



**GATOR**

# G4KDVR40

## GUÍA DE INICIO RÁPIDO EN ESPAÑOL



Para más información sobre  
la gama Gator, visite nuestro  
sitio web

**gatordriverassist.com** 

**INCLUSIONES:**

Dash Cam, cable de alimentación GPS/USB, soporte adhesivo de superficie, Cargador de 12/24V en el coche, tarjeta Micro SD de 32GB

## Índice

---

Índice.....	2
Información sobre el producto.....	3
Resumen del producto.....	4
Características del producto.....	4
Contenido del sistema.....	5
Accesorios opcionales.....	6
Estructura del producto.....	7
Fijación de la Dash Cam.....	8
Instalación de la Dash Cam.....	8
Descarga de la aplicación Dash Cam WiFi.....	11
Procedimiento de emparejamiento por primera vez para dispositivos iOS.....	12
Procedimiento de emparejamiento por primera vez para dispositivos Android.....	13
Tras el primer emparejamiento WIFI exitoso de su dispositivo.....	14
Formatear la tarjeta SD.....	14
Descargar al teléfono.....	15
Registrador GPS.....	16
Control de gestos con la mano (foto/vídeo).....	16
Especificaciones del producto.....	17
Guía de resolución de problemas.....	18
Información de seguridad y advertencias.....	23
Aviso sobre la infracción del copyright.....	24
Asistencia técnica.....	24

## Información sobre el producto

---

Para obtener más información, vídeos y guías de usuario, visite nuestro sitio web, [gatordriverassist.com/G4KDVR40](http://gatordriverassist.com/G4KDVR40) o escanee el siguiente código QR:



Asegúrese de haber leído el manual y las instrucciones del producto antes de su instalación y uso. Si no lo hace, el producto puede funcionar de forma incorrecta o la instalación puede hacer que el dispositivo quede inutilizado.

## Resumen del producto

---

La Dash Cam Gator G4KDVR40 de ultra alta definición ha sido diseñada para proporcionar grabaciones de alta definición de sus viajes por carretera para la seguridad y las pruebas en caso de accidente. Esta Dash Cam se monta en el parabrisas y graba las imágenes en una tarjeta de memoria. Dispone de una interfaz WiFi integrada que la conecta de forma inalámbrica con tu smartphone. Este dispositivo funciona a través de una interfaz de usuario en su teléfono inteligente a través de la aplicación Gator Dash Cam. (descargada en la App Store de Apple o en Google Play Store).

## Características del producto

---

- 4K UHD 3840\*2160P @ 30FPS
- Lente gran angular HD de 140 grados
- WiFi habilitado (2.4Ghz)
- WiFi a través de una aplicación gratuita para el Smartphone
- Función de foto/vídeo con gestos de la mano
- Sello de fecha y hora
- Función de sensor G
- Modo de aparcamiento (requiere GHWCUSB2 opcional)
- Cámara trasera (requiere G4K40RC opcional)
- Grabación de datos GPS
- Supercondensador
- Soporte de varios idiomas
- Grabación en ciclo continuo
- Interfaz micro USB/cargador USB de 12 V para el coche
- Soporte adhesivo para coche
- Tarjeta de memoria de 32 GB (compatible con tarjetas SDHC de hasta 256 GB)

## Contenido del sistema

---



Gator Dash Cam y soporte adhesivo



Cable de alimentación  
para Dash Cam GPS



Cargador de coche/ USB  
Adaptador de corriente



Tarjeta de memoria

## Accesorios opcionales (se venden por separado)

Kit de cableado. (GHWCUSB2) Necesario para el funcionamiento en modo aparcamiento y para liberar la toma de 12V del vehículo para otros usos.

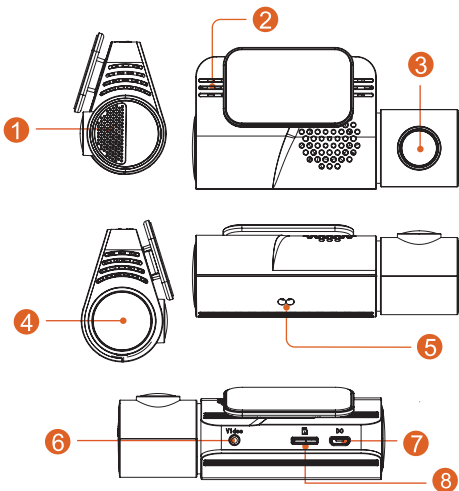


Cámara trasera (G4K40RC)



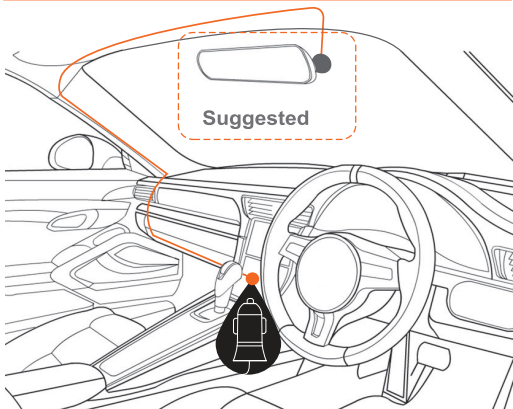
NOTA: La resolución de grabación cambiará a 24 fps cuando se añada la cámara trasera

## Estructura del producto



- 1) Altavoz
- 2) Micrófono
- 3) Lente de la cámara
- 4) El LED se enciende/apaga, pulsa cuando está emparejado con el teléfono, sólido cuando se está grabando
- 5) Sensor de gestos de la mano
- 6) Opción de tablero trasero
- 7) Entrada de alimentación
- 8) Ranura para tarjeta MicroSD

## Fijación de la Dash Cam



## Instalación de la Dash Cam

1. Coloque el soporte en la Dash Cam deslizándolo en el punto de fijación. Oriente el dispositivo de manera que cuando lo fije al parabrisas, la toma USB quede en el lado derecho (mirando desde el interior del coche) y el objetivo en el izquierdo. El sensor de gestos de la mano apunta hacia abajo.
2. Fije el dispositivo en una parte limpia del parabrisas, por el centro, donde no obstaculice la visión (asegúrese de que el cristal esté MUY limpio para garantizar una buena



- adherencia). En la mayoría de los casos, un lugar cercano al espejo retrovisor es el ideal. No instale el dispositivo cerca de un airbag (los airbags suelen situarse a lo largo de los lados exterior izquierdo y derecho del parabrisas).
3. Inserte la tarjeta Micro SD incluida en la Dash Cam.
  4. Inserte el extremo Micro USB del cable de alimentación del GPS en el enchufe Micro USB de la cámara del tablero. Retira la cinta de respaldo del cable GPS de 3M y fíjalo en la ventana. Conecte el enchufe USB de tamaño completo en la toma USB del adaptador de corriente, inserte el adaptador de corriente en una toma de corriente de 12V libre en el vehículo. El cable de alimentación es lo suficientemente largo como para ir a lo largo del revestimiento de la cabeza, por el pilar A, debajo y a través del tablero de instrumentos hasta el túnel de transmisión, donde debe estar al alcance del enchufe de alimentación de 12V del accesorio del vehículo, como se muestra en el diagrama anterior.
  5. Rote la dirección a la que apunta la cámara para que esté orientada hacia adelante y ligeramente hacia debajo de la línea de horizonte. Luego, usando la aplicación, podrá alinearla con exactitud para que sea visible  $\frac{1}{4}$  del capó del vehículo en la parte inferior de la imagen suministrada por la cámara.
  6. Gire la llave de encendido del vehículo colocándola en la posición de accesorios. La Dash Cam debería encenderse automáticamente. Escuchará un sonido cuando se conecte (algunas tomas de 12V solo funcionan con el motor en marcha).
  7. Un LED rojo comenzará entonces a parpadear y empezará la grabación. La unidad graba vídeo en bloques pequeños. Cuando la tarjeta está llena, la unidad

reemplazará las grabaciones más antiguas con el nuevo vídeo conforme se va grabando. El historial disponible dependerá por tanto del tamaño de la tarjeta SD.

8. La Dash Cam comenzará a grabar automáticamente cuando reciba energía del adaptador de corriente.

Una vez que se desconecte la alimentación (cuando se apaga el coche), la cámara utilizará su supercondensador integrado para guardar el archivo actual y luego se apagará automáticamente.

## Descarga de la aplicación Dash Cam WiFi

En su smartphone iOS o Android, busque la aplicación **"Gator Dash Cam App"**. Escanee el código QR que aparece a continuación para obtener la APP para smartphones adecuada para su dispositivo.



### Gator Dash Cam Descarga de la tienda de aplicaciones

<https://apps.apple.com/au/app/gator-dash-cam/id1541941092>

### Gator Dash Cam Google Play descargar

<https://play.google.com/store/apps/details?id=au.com.tdj.gator.dashcams>

## Procedimiento de emparejamiento por primera vez para dispositivos iOS

---

1. Descargue la aplicación desde la App Store
2. Desactivar los datos móviles en los ajustes
3. Activa los servicios de localización en los ajustes
4. Abrir la App
5. Selecciona ir a los ajustes de WiFi y luego conectar
6. Seleccione la dash cam G4KDVR40-XXX
7. Abra la aplicación de nuevo
8. Pulse "Copiar" el nombre de la red actual en la pantalla de inicio de la App
9. Introduzca la contraseña WiFi 12345678
10. Nombrar el dispositivo, es decir, Dash Cam o el vehículo en el que está instalado
11. Seleccione "Guardar dispositivo"
12. La dash cam aparecerá bajo los dispositivos emparejados
13. Una notificación puede aparecer, "Gator Dash Cam" quiere unirse a la red WiFi "G4KDVR40-XXX" - Seleccione "Join"
14. Otra notificación puede aparecer, "Gator Dash Cam" quiere encontrar y conectarse a los dispositivos en su red local - Seleccione "OK"
15. Ahora puede ver su dash cam y ajustar su configuración a través de la aplicación Gator Dash Cam.

## Procedimiento de emparejamiento por primera vez para dispositivos Android

---

1. Descargue la aplicación desde la tienda de Google Play
2. Desactivar los datos móviles en los ajustes
3. Activa los servicios de localización en los ajustes
4. Abrir la App
5. Selecciona ir a los ajustes de WiFi y luego conectar
6. Seleccione la dash cam G4KDVR40-XXX
7. Abra la aplicación de nuevo
8. Pulse "Copiar" el nombre de la red actual en la pantalla de inicio de la App
9. Introduzca la contraseña WiFi 12345678
10. Nombrar el dispositivo, es decir, Dash Cam o el vehículo en el que está instalado
11. Seleccione "Guardar dispositivo"
12. La dash cam aparecerá bajo los dispositivos emparejados
13. Una notificación puede aparecer, "Gator Dash Cam" quiere unirse a la red WiFi "G4KDVR40-XXX" - Seleccione "Join"
14. Otra notificación puede aparecer, "Gator Dash Cam" quiere encontrar y conectarse a los dispositivos en su red local - Seleccione "OK"
15. Ahora puede ver su dash cam y ajustar su configuración a través de la aplicación Gator Dash Cam.

## Tras el primer emparejamiento WIFI exitoso de su dispositivo

---

Tras el emparejamiento inicial de su dispositivo con la red WiFi de la Dash Cam, los datos móviles deben dejarse desactivados al utilizar la aplicación, ya que en algunos casos no funciona en algunos dispositivos iOS.

La aplicación puede mostrar un mensaje emergente para desactivar los datos móviles al conectarse a la Dash Cam.

## Formatear la tarjeta SD

---

### **Deberías hacer esto al menos cada 2 o 3 meses**

Puede formatear su tarjeta SD utilizando la aplicación Gator Dash Cam. Le pedirá que confirme antes de formatear. Se recomienda hacer esto para mantener la tarjeta en buen estado de funcionamiento y para asegurarse de purgar cualquier grabación bloqueada que pueda haber sido guardada en el pasado y que ya no necesite y esté ocupando espacio. Nota: Haga una copia de seguridad de los archivos que desee conservar antes de formatear, ya que el formateo borrará TODOS los archivos de la tarjeta SD.

**NOTA:** Las tarjetas SD tienen una vida limitada. Su vida se basa en la cantidad de veces que se escribe en la tarjeta. La tarjeta SD se desgastará con el tiempo.

Las Dash Cams utilizan mucho la tarjeta SD porque están escribiendo constantemente en la memoria. Algunas tarjetas tienen una vida más larga que otras. Las tarjetas de mayor duración suelen estar etiquetadas como "ENDURANCE" o "HEAVY DUTY".

## Descarga en el teléfono

---

Usando la aplicación Gator Dash Cam puedes descargar videos a tu smartphone. Si tiene muchos videos, puede tardar un poco en cargar las imágenes en su pantalla, puede parecer vacía al principio, sea paciente, las imágenes de video deberían aparecer en un minuto. Es necesario tener paciencia mientras se descargan los videos, cuantos más videos selecciones, más tiempo tardará en descargarse. Tenga en cuenta que estas imágenes son de ultra alta definición y son bastante grandes. (Asegúrate de que hay suficiente espacio en tu teléfono).

## Registrador GPS

---

Los datos de geolocalización GPS se guardan automáticamente en los archivos de vídeo de la Dash Cam. Esto se puede ver utilizando la aplicación Gator Dash Cam o el software de reproducción GPS para ordenador que se puede descargar desde el sitio web [gatordriverassist.com](http://gatordriverassist.com).

**ATENCIÓN:** Para evitar cualquier posible interferencia de la señal GPS, asegúrese de que la Dash Cam está alejada de cualquier otro equipo de audio del coche.

## Control de gestos con la mano (foto/vídeo)

---

Mueve la mano por debajo de la dash cam (pasando por el sensor de gestos de la mano) para tomar una imagen y guardar un archivo de vídeo. Esta función funcionará mientras la dash cam esté encendida y funcionando en modo de grabación continua. El ajuste de fotografía gestual debe estar activado a través de la aplicación para habilitar esta función.



## Especificaciones del producto

---

- Cámara 4K, grabación 4K
- Sensor CMOS Sony IMX415
- Acelerómetro de tres ejes con sensor G
- WiFi 2.4GHz 802.11 b/g/n
- Lente gran angular de 140 grados de enfoque fijo, F = 2.0
- Idiomas soportados Inglés, francés, alemán, italiano y español
- Formato de vídeo MP4
- Resolución de vídeo 3840\*2160P @30FPS
- Códec de vídeo H. 264
- Grabación en bucle con bloques de 3 minutos sin interrupción Encendido/apagado automático mientras se enciende/apaga el coche
- Soporta el encendido mientras el coche se enciende y el apagado mientras coche se apaga.
- Soporta sello de fecha
- Resolución de las imágenes fijas: 8 MP
- Formato de foto JPEG
- Micro SD SDHC/XC (Clase 10 hasta 256 GB máximo)
- Soporta MIC/altavoz incorporado
- Supercondensador incorporado
- CPU NOVATEK 96670
- Frecuencia 50HZ/60HZ
- Entrada de alimentación Micro USB
- Soporta la función de bloqueo SOS
- Tensión y corriente de trabajo DC 5V/1A

## Guía de resolución de problemas

---

Bajo condiciones operativas normales, si existen problemas con el dispositivo, por favor consulte los métodos siguientes para resolverlos.

**Problema:** No se pueden hacer fotos o grabar vídeo.

**Solución:** • Este tipo de problema casi SIEMPRE está relacionado con la tarjeta de memoria. Por favor compruebe que hay suficiente espacio en la micro SD. Como se ha mencionado anteriormente, algunas grabaciones pueden protegerse frente a escritura y se acumulan en la tarjeta SD con el tiempo.

- Formatee la tarjeta SD para asegurarse de que la tarjeta ya no está llena de grabaciones protegidas frente a escritura.
- Si es dispositivo no deja de detenerse automáticamente mientras graba o las grabaciones presentan saltos con pérdidas de cuadros, esto puede deberse a la velocidad de escritura de la tarjeta SD.
- Debe utilizar una tarjeta micro SD de alta velocidad. Para saber si tiene una tarjeta con la velocidad requerida, compruebe que aparece el logotipo de “Micro SDHC/XC” en la tarjeta SD. Las tarjetas a menudo se etiquetan como aptas para vídeo HD, pero eso no siempre es cierto. La grabación HD requiere de una tarjeta de clase 10, lo cual debe aparecer en la propia tarjeta en algún sitio.

## Guía de resolución de problemas

---

**Problema:** El soporte adhesivo no queda fijado al parabrisas

**Solución:** • Asegúrese de que el parabrisas está limpio y sin residuos. Utilice un limpiacristales o alcohol para su limpieza.

- Asegúrese de que la película plástica se ha retirado de la almohadilla adhesiva.
- Al montarlo, sujete el soporte firmemente al parabrisas durante al menos 60 segundos.

**Problema:** La Dash Cam no se enciende.

**Solución:** • Compruebe que el conector recibe corriente enchufando otro dispositivo en el mismo para ver si se enciende.

- Si el conector tiene corriente, compruebe el fusible en la punta del adaptador de corriente.

**Problema:** la Dash Cam se apaga cuando se conecta al vehículo y la batería no carga

**Solución:** • La Dash Cam no tiene batería, sino un supercondensador.

- La Dash Cam solo se enciende cuando recibe corriente del conector.

**Problema:** La batería de la Dash Cam solo dura unos pocos segundos cuando se desconecta la alimentación

**Solución:** • Esta Dash Cam no tiene batería, sino un supercondensador.

## Guía de resolución de problemas

---

- El supercondensador solo contiene suficiente energía como para apagar con seguridad la Dash Cam, guardar el último archivo al desconectar la corriente y almacenar los ajustes.
- La Dash Cam está diseñada para estar conectada a la fuente de alimentación en todo momento cuando se usa.

**Problema:** Parece que la red Wifi no se conecta / La Dash Cam no se conecta a mi teléfono

**Solución:** • Asegúrese de que la Wifi está activada en los ajustes del teléfono móvil y seleccione la Dash Cam en la lista de dispositivos

• Asegúrese de que ha introducido la contraseña correcta para el dispositivo (12345678).

• Si el dispositivo todavía no se conecta correctamente, olvide la Dash Cam del teléfono a través de los ajustes, reinicie la Dash Cam, reinicie el teléfono móvil e inténtelo de nuevo.

• Compruebe que su teléfono tiene instalada la última actualización y también que la App ha sido actualizada a la última versión.

**Problema:** La Dash Cam se calienta mientras está funcionando

**Solución:** • Es normal que la Dash Cam esté ligeramente caliente con un uso típico, especialmente cuando está grabando vídeo HD.

## Guía de resolución de problemas

---

**Problema:** La Dash Cam se detiene automáticamente mientras graba

**Solución:** • Compruebe si hay espacio libre en la tarjeta micro SD

• Asegúrese de que se está utilizando la tarjeta micro SD correcta. Se recomienda una tarjeta micro SDHC/XC de clase 10 o superior con una capacidad de entre 8 y 256Gb. Otros tipos de tarjetas micro SD pueden no ser adecuadas para la Dash Cam.

• Si se está utilizando la tarjeta micro SD correcta, formatee la tarjeta micro SD en una computadora.

• Las tarjetas micro SD tienen una vida útil limitada y se corrompen tras un periodo de tiempo. Esto se debe a la función de grabación en bucle continuada. Si ha ocurrido esto, tendrá que reemplazar la tarjeta micro SD.

**Problema:** La Dash Cam no reconoce la tarjeta micro SD

**Solución:** • Formatee la tarjeta micro SD antes de su utilización. Asegúrese de que la tarjeta micro SD es compatible con el dispositivo, vea el problema anterior "La Dash Cam se detiene automáticamente mientras graba".

**Problema:** No se puede grabar vídeo o hacer fotos

**Solución:** • Compruebe que exista suficiente espacio en la tarjeta micro SD. Si no es así, será necesario formatear la tarjeta micro SD.

## Guía de resolución de problemas

---

**Problema:** Los archivos de vídeo no se pueden reproducir en el PC

**Solución:** • Los archivos de vídeo de la Dash Cam están en formato .MOV y puede que no sean compatibles con su PC si no tiene instalado el software de reproducción adecuado.

**Problema:** Mis vídeos se ven borrosos, sucios o descoloridos

**Solución:** • Compruebe si hay huellas digitales o suciedad en el objetivo de la cámara. Si es necesario, límpielo con un paño suave y seco antes de grabar.

• Elimine la tapa transparente del objetivo durante la instalación.

**Problema:** La Dash Cam está congelada o no responde

**Solución:** • Reinicie la unidad manteniendo pulsado el botón de reinicio durante unos segundos e inténtelo de nuevo.

• Formatee la tarjeta micro SD en una computadora.

**Problema:** Cuestiones no resueltas

**Solución:** • Reinicie la unidad manteniendo pulsado el botón de reinicio durante unos segundos e inténtelo de nuevo.

• Formatee la tarjeta micro SD en una computadora.

• Si el problema persiste, por favor contacte a su agente del servicio Gator de su país.

## **Información de seguridad y advertencias**

---

No utilice la Dash Cam en entornos de trabajo húmedos, la Dash Cam no es resistente al agua.

No trate de abrir la carcasa o reparar usted mismo la Dash Cam.

Si la Dash Cam o sus accesorios presentan algún problema y la garantía está vigente, llévela al lugar donde la adquirió adjuntando el recibo de compra.

Si está fuera de garantía, contacte con un servicio técnico autorizado, Soporte Gator.

No utilice productos químicos, disolventes de limpieza o limpiadores para limpiar la Dash Cam. Por favor, utilice un paño suave ligeramente húmedo si quiere limpiarla.

No utilice la Dash Cam en entornos polvorientos.

Por favor, preste atención a la hora de limpiar la superficie del objetivo. Utilice un paño suave y húmedo para limpiar la lente antes de su uso para evitar una grabación de vídeo de baja calidad.

## **Aviso sobre la infracción del copyright**

---

Por favor, tenga en cuenta que este producto está destinado exclusivamente al uso personal. La utilización del mismo no debe infringir las leyes de protección de derechos de autor nacionales e internacionales. Incluso si las imágenes grabadas son para un uso personal exclusivo, por favor tenga en cuenta que en algunos casos el utilizar este producto para grabar espectáculos, exhibiciones o realizar actividades empresariales con las imágenes puede infringir los derechos de copyright u otros derechos legales e intereses de terceros.

## **Asistencia técnica**

---



### **For Australasian support**

TEL: 03 – 8587 8898    FAX: 03 – 8587 8866

Mon-Fri 9am – 5pm AEST

EMAIL - [service@gator.com.au](mailto:service@gator.com.au)

### **For European support**

**[support.connects2.com/tickets/technical](https://support.connects2.com/tickets/technical)**



Si desea descargar una copia digital de esta guía de inicio rápido, o de otros manuales/software de Gator, visite el sitio web <http://gatordriverassist.com> y haga clic en "Firmware & Manuals" o vaya directamente a la página del producto.

También se puede descargar una aplicación de visualización de vídeos desde el sitio web.

Esta guía de inicio rápido se considera correcta en el momento de la impresión, pero está sujeta a cambios. Para ver la última guía de inicio rápido, los manuales y las actualizaciones, consulte el sitio web.

Copyright © 2021 por TDJ Australia

Todos los derechos reservados. Ninguna parte de esta publicación puede ser reproducida, distribuida o transmitida en cualquier forma o por cualquier medio, incluyendo fotocopia, grabación copia u otros métodos electrónicos o mecánicos, sin la previa autorización por escrito del autor.

Conserve esta guía del usuario para futuras consultas.

